



テスト [PCの基礎知識]

(C)TERAKOYA 2014



自己採点テスト [パソコンの基礎知識]

5つの分野で、合計50問のテストがあります。
何問 正解できるか、チェックしてみましょう。

	問題数	正解数 [1回目]	正解数 [2回目]
パソコンと周辺装置	14		
ウィンドウと入力操作	13		
OSとアプリケーション	8		
ファイルとフォルダ	7		
記憶装置	8		
合計	50		



テスト [1] パソコンと周辺装置

[問題] 次の装置の名称をカタカナ [指定文字数] で書きましょう。
 また、入力装置か出力装置か記憶装置かを選びましょう。



①	[6字] ・入力装置 ・出力装置 ・記憶装置	②	[5字] ・入力装置 ・出力装置 ・記憶装置
③	[3字] ・入力装置 ・出力装置 ・記憶装置	④	スピーカー ・入力装置 ・出力装置 ・記憶装置
⑤	[7字] ・入力装置 ・出力装置 ・記憶装置	⑥	[5字] ・入力装置 ・出力装置 ・記憶装置
⑦	[5字] ・入力装置 ・出力装置 ・記憶装置	⑧	USBフラッシュメモリ ・入力装置 ・出力装置 ・記憶装置

テスト [2] ウィンドウと入力操作

[問題 1] □の中に適する文字を入れて、文章を完成しましょう。

パソコンのスイッチを入れて最初にあらわれる画面で、
いくつかの小さな絵のことを①□□□□といい、
マウスにあわせて動く矢印のことを②□□□□□□と呼びます。
また、この画面全体を③□□□□□□といいます。

マウスで、左のボタンを軽く1回カチッと押すことを④□□□□、
右のボタンを軽く1回押すことを⑤□□□□□□といいます。
また、⑥□□□□□は、左のボタンを押したまま移動することです。

キーボード上には、文字と数値を入力するキーの他に、さまざまな
役割を持ったキーが配列されていて、それらを特殊キーと呼びます。

特殊キーの中で、⑦□□□□□□は、「文章の改行と変換の確定」を
する役割を持ったキーです。また、「空白の入力と文字の変換」をする
ときに使うキーは、⑧□□□□□□です。

特殊キーの中で、「カーソルの後ろの文字を消す」ときに使うキーを
⑨□□□□□□□□といいます。また、「カーソルの前の文字を消す」とき
には、⑩□□□□□□□□□□を使います。

[問題 2] 下の図の カ～コの中で、

変換モード [一般⇔人名] の切り替えボタンはどれですか。 ()

入力モード [かな⇔英数] の切り替えボタンはどれですか。 ()



[問題 3] 次の操作は、①～④の中の 何をするための操作ですか。

ウィンドウの^{わく}枠の上や^{すみ}隅にマウスポインタを合わせると、
ポインタの形が変わる。そこで、マウスをドラッグする。

- ①ウィンドウを移動する
- ②ウィンドウを閉じる
- ③ウィンドウの内容を保存する
- ④ウィンドウのサイズを変える

テスト [3] OS とアプリケーション

[問題] ①～⑧の [] の中で、正しいものはどれですか。

OS は、パソコンを効率的に使うための基本的なソフトです。

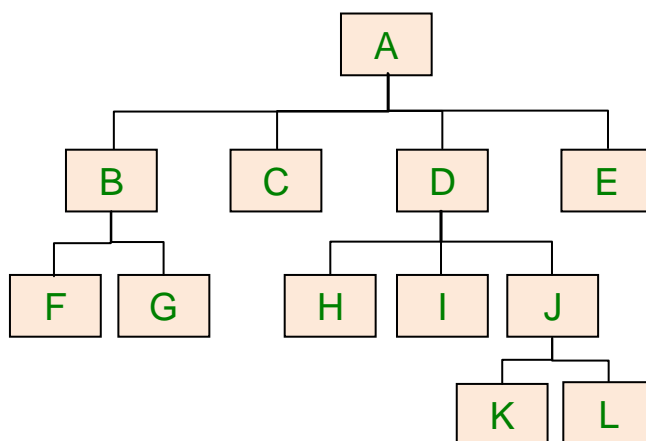
OS の基本的な機能を利用して、文書作成や表計算、^{ウェブ}Webページの閲覧、画像処理など、具体的な仕事をするのがアプリケーションソフトです。

- ① ^{ウィンドウズ エクスピー}Windows XP と^{ウィンドウズ セブン}Windows 7 は、
代表的な [ハードウェア、OS、アプリケーション] です。
- ② 表計算ソフトとしては、
^{ワード エクセル フォトショッ}[Word、Excel、Photoshop]、^{グーグル クローム}[Google Chrome] が普及しています。
- ③ ^{インターネット エクスプローラ}Internet Explorer は、
^{ウェブ}[Webブラウザ、表計算ソフト、メールソフト] の代表的なものです。
- ④ ソフトウェアをパソコンのハードディスクに格納することを
[カスタマイズ、ダウンロード、インストール] といいます。
- ⑤ 無料で利用できるソフトウェアのことを
[フリーウェア、シェアウェア、オープンウェア] といいます。
- ⑥ ^{アウトルック エクスプレス}Outlook Express ~~や~~ ^{ジーメール}~~G-mail~~ は、
^{ウェブ}[Webブラウザ、文書作成ソフト、メールソフト] の一つです。
- ⑦ メモリとハードディスクは、共に
[入力装置、出力装置、記憶装置、演算装置] です。
- ⑧ ^{ようりょう}記憶容量の単位 ^{メガバイト}MB は、^{キロバイト}kB のおよそ
[10 倍、100 倍、1000 倍、10000 倍] の容量を表します。

テスト [4] ファイルとフォルダ

[問題 1] 下の図で、A から L は すべてフォルダを表しています。

1. フォルダ E の親フォルダは、どれですか。 []
2. フォルダ J の子フォルダは、どれですか。 []
3. フォルダ H は、どのフォルダの子フォルダですか。 []
4. フォルダ同士のこのような仕組みを何構造といいますか。
[] 構造

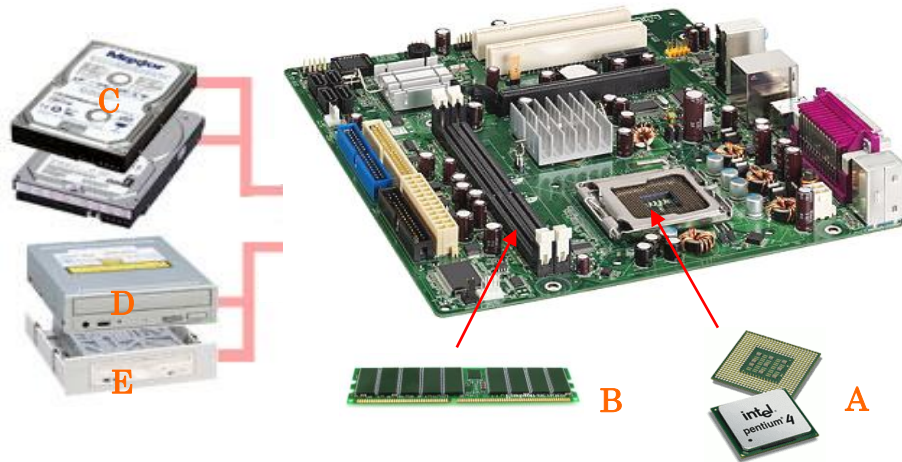


[問題 2] 次の各問いに答えましょう。

1. フォルダについての説明で、正しいものを 1 つ選びましょう。
 - (ア) フォルダを削除しても、フォルダ内のファイルは削除されない。
 - (イ) フォルダ内にさらにフォルダを作成することはできない。
 - (ウ) フォルダには 1 つのファイルしか入れられない。
 - (エ) フォルダには複数のファイルを入れることができる。
2. デスクトップ上に、新規にフォルダを作成する方法を選びましょう。
 - (ア) クリックして、「新しいフォルダ」と入力
 - (イ) 右クリックして、[新規作成] → [ショートカット] を選択
 - (ウ) 右クリックして、[新規作成] → [フォルダ] を選択
 - (エ) 右クリックして、[プロパティ] → [設定] を選択
3. ファイルの内容を変更して、変更前と同じ名前で保存することを何といいますか。 [] 保存

テスト [5] 記憶装置

[問題] 下の図を見て、①～⑧の問いに答えましょう。



- ①装置 A の名称を書きましょう。
[アルファベット 3 字]
- ②装置 B の名称を書きましょう。
[カタカナ 6 字]
- ③装置 A、装置 B が装着されている基板全体の名称を書きましょう。
[カタカナ 6 字]
- ④装置 C、装置 D、装置 E をまとめて何と呼びますか。
[漢字 6 字]
- ⑤装置 C の名称を書きましょう。
[カタカナ 7 字]
- ⑥右の図は、装置 D の内部です。
装置 D の名称が CD-R/RW ドライブのとき、
円盤状の部品を何と呼びますか。
[カタカナ 4 字] CD-R []



- ⑦記憶容量の単位 $\overset{\text{ギガバイト}}{\text{GB}}$ は、 $\overset{\text{メガバイト}}{\text{MB}}$ のおよそ何倍ですか。
約 [] 倍
- ⑧CD-R (容量 700MB) 1 枚に、500kB の画像ファイルは
何枚保存できますか。 約 [] 枚