



テスト [PCの基礎知識]
[解答編]

(C)TERAKOYA 2014



自己採点テスト [パソコンの基礎知識]

5つの分野で、合計50問のテストがあります。
何問 正解できるか、チェックしてみましょう。

	問題数	正解数 [1回目]	正解数 [2回目]
パソコンと周辺装置	14		
ウィンドウと入力操作	13		
OSとアプリケーション	8		
ファイルとフォルダ	7		
記憶装置	8		
合計	50		



テスト [1] パソコンと周辺装置

[問題] 次の装置の名称をカタカナ [指定文字数] で書きましょう。

また、入力装置か出力装置か記憶装置かを選びましょう。



①	[6字] ディスプレイ <input type="checkbox"/> 入力装置 <input checked="" type="checkbox"/> 出力装置 <input type="checkbox"/> 記憶装置	②	[5字] キーボード <input checked="" type="checkbox"/> 入力装置 <input type="checkbox"/> 出力装置 <input type="checkbox"/> 記憶装置
③	[3字] マウス <input checked="" type="checkbox"/> 入力装置 <input type="checkbox"/> 出力装置 <input type="checkbox"/> 記憶装置	④	スピーカー <input type="checkbox"/> 入力装置 <input checked="" type="checkbox"/> 出力装置 <input type="checkbox"/> 記憶装置
⑤	[7字] デジタルカメラ <input checked="" type="checkbox"/> 入力装置 <input type="checkbox"/> 出力装置 <input type="checkbox"/> 記憶装置	⑥	[4字] スキャナ <input checked="" type="checkbox"/> 入力装置 <input type="checkbox"/> 出力装置 <input type="checkbox"/> 記憶装置
⑦	[4字] プリンタ <input type="checkbox"/> 入力装置 <input checked="" type="checkbox"/> 出力装置 <input type="checkbox"/> 記憶装置	⑧	USB フラッシュメモリ <input type="checkbox"/> 入力装置 <input type="checkbox"/> 出力装置 <input checked="" type="checkbox"/> 記憶装置

テスト [2] ウィンドウと入力操作

[問題 1] □の中に適する文字を入れて、文章を完成しましょう。

パソコンのスイッチを入れて最初にあらわれる画面で、
いくつかの小さな絵のことを①アイコンといい、
マウスにあわせて動く矢印のことを②マウスポインタと呼びます。
また、この画面全体を③デスクトップといいます。

マウスで、左のボタンを軽く1回カチッと押すことを④クリック、
右のボタンを軽く1回押すことを⑤右クリックといいます。
また、⑥ドラッグは、左のボタンを押したまま移動することです。

キーボード上には、文字と数値を入力するキーの他に、さまざまな
役割を持ったキーが配列されていて、それらを特殊キーと呼びます。

特殊キーの中で、⑦エンターキーは、「文章の改行と変換の確定」を
する役割を持ったキーです。また、「空白の入力と文字の変換」をする
ときに使うキーは、⑧スペースキーです。

特殊キーの中で、「カーソルの後ろの文字を消す」ときに使うキーを
⑨デリートキーといいます。また、「カーソルの前の文字を消す」とき
には、⑩バックスペースキーを使います。

[問題 2] 下の図の カ～コの中で、

変換モード [一般⇔人名] の切り替えボタンはどれですか。 (キ)

入力モード [かな⇔英数] の切り替えボタンはどれですか。 (カ)



[問題 3] 次の操作は、①～④の中の 何をするための操作ですか。

ウィンドウの^{わく}枠の上や^{すみ}隅にマウスポインタを合わせると、
ポインタの形が変わる。そこで、マウスをドラッグする。

- ①ウィンドウを移動する
- ②ウィンドウを閉じる
- ③ウィンドウの内容を保存する
- ④ウィンドウのサイズを変える

テスト [3] OS とアプリケーション

[問題] ①～⑧の [] の中で、正しいものはどれですか。

OS は、パソコンを効率的に使うための基本的なソフトです。

OS の基本的な機能^{はたらき}を利用して、文書作成や表計算、Web^{ウェブ}ページの閲覧、画像処理など、具体的な仕事をするのがアプリケーションソフトです。

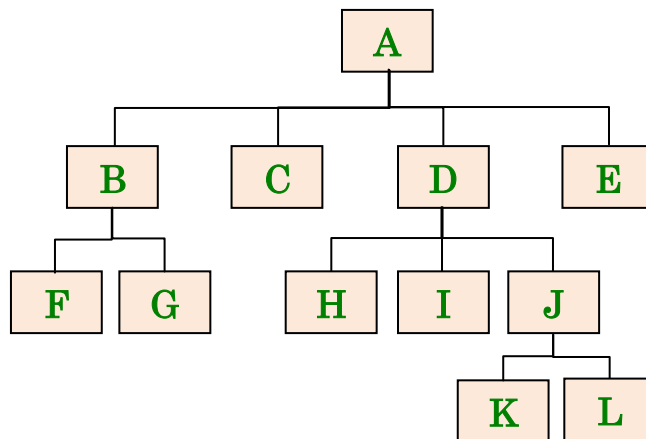
- ① ^{ウィンドウズ エクスピー} Windows XP と ^{ウィンドウズ セブン} Windows 7 は、
代表的な [ハードウェア、OS、アプリケーション] です。
- ② 表計算ソフトとしては、
^{ワード} Word、^{エクセル} Excel、^{フォトショップ} Photoshop、^{グーグル クローム} Google Chrome が普及しています。
- ③ ^{インターネット エクスプローラ} Internet Explorer は、
^{ウェブ} Webブラウザ、文書作成ソフト、メールソフト] の代表的なものです。
- ④ ソフトウェアをパソコンのハードディスクに格納することを
[カスタマイズ、ダウンロード、インストール] といいます。
- ⑤ 無料で利用できるソフトウェアのことを
[フリーウェア]、シェアウェア、オープンウェア] といいます。
- ⑥ ^{アウトルック エクスプレス} Outlook Express は、
^{ウェブ} Webブラウザ、文書作成ソフト、メールソフト] の一つです。
- ⑦ メモリとハードディスクは、共に
[入力装置、出力装置、記憶装置、演算装置] です。
- ⑧ 記憶容量の単位 ^{ようりょう} MB は、^{メガバイト} kB の およそ ^{キロバイト}
[10 倍、100 倍、1000 倍、10000 倍] の容量を表します。

テスト [4] ファイルとフォルダ

[問題 1] 下の図で、A から L は すべてフォルダを表しています。

1. フォルダ E の親フォルダは、どれですか。 [フォルダ A]
2. フォルダ J の子フォルダは、どれですか。 [フォルダ K と L]
3. フォルダ H は、どのフォルダの子フォルダですか。 [フォルダ D]
4. フォルダ同士のこのような仕組みを何構造といいますか。

[階層] 構造

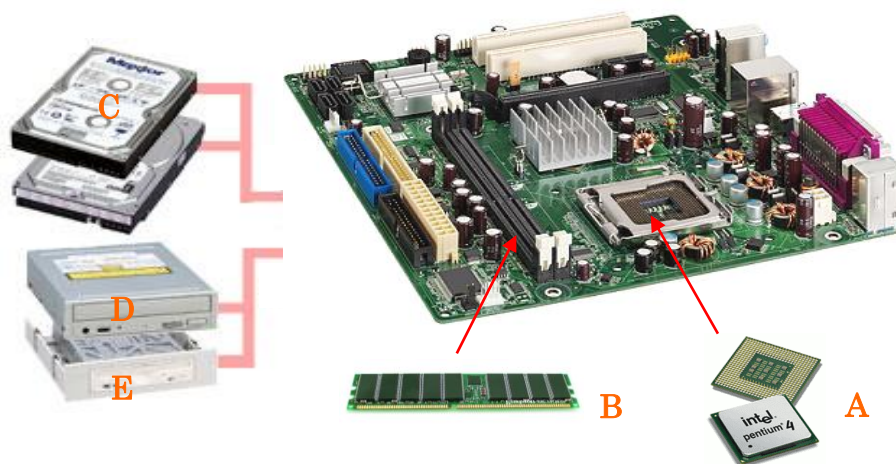


[問題 2] 次の各問いに答えましょう。

1. フォルダについての説明で、正しいものを1つ選びましょう。
 - (ア) フォルダを削除しても、フォルダ内のファイルは削除されない。
 - (イ) フォルダ内にさらにフォルダを作成することはできない。
 - (ウ) フォルダには1つのファイルしか入れられない。
 - (エ) フォルダには複数のファイルを入れることができる。
2. デスクトップ上に、新規にフォルダを作成する方法を選びましょう。
 - (ア) クリックして、「新しいフォルダ」と入力
 - (イ) 右クリックして、[新規作成] → [ショートカット] を選択
 - (ウ) 右クリックして、[新規作成] → [フォルダ] を選択
 - (エ) 右クリックして、[プロパティ] → [設定] を選択
3. ファイルの内容を変更して、変更前と同じ名前で保存することを何といいますか。 [上書き] 保存

テスト [5] 記憶装置

[問題] 下の図を見て、①～⑧の問いに答えましょう。



- ①装置 A の名称を書きましょう。
[アルファベット 3 字] **CPU**
- ②装置 B の名称を書きましょう。
[カタカナ 6 字] **メインメモリ**
- ③装置 A、装置 B が装着されている基板全体の名称を書きましょう。
[カタカナ 6 字] **マザーボード**
- ④装置 C、装置 D、装置 E をまとめて何と呼びますか。
[漢字 6 字] **補助記憶装置**
- ⑤装置 C の名称を書きましょう。
[カタカナ 7 字] **ハードディスク**
- ⑥右の図は、装置 D の内部です。
装置 D の名称が **CD-R/RW** ドライブのとき、
円盤状の部品を何と呼びますか。
[カタカナ 4 字] **CD-R** [**メディア**]



- ⑦記憶容量の単位 $\overset{\text{ギガバイト}}{\text{GB}}$ は、 $\overset{\text{メガバイト}}{\text{MB}}$ のおよそ何倍ですか。
約 [**1,000**] 倍
- ⑧CD-R (容量 700MB) 1 枚に、500kB の画像ファイルは
何枚保存できますか。 約 [**1,400**] 枚